

第2章

無線接続のメリットを最大限活かす

# 360°マッピング用 レーザ・レーダの製作

こだま まさと

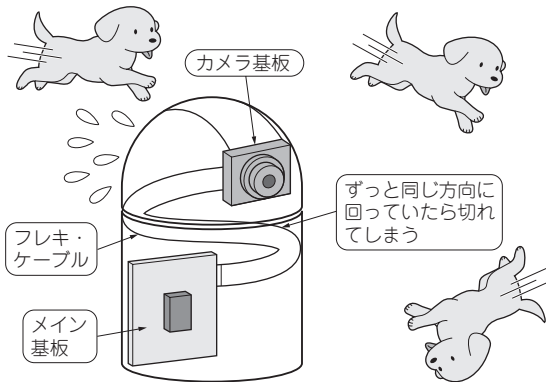


図1 これからますます注目度が高まると思われる360°グルグル回す装置は有線だとケーブルの処理が大変

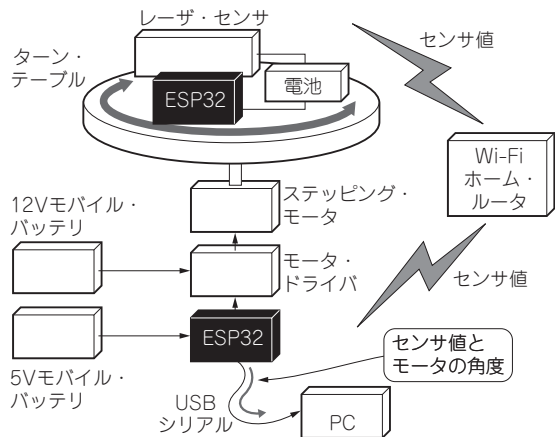


図3 Wi-Fiが使えるIoTマイコンESP32を2個使ってワイヤレス360°超回転ヘッダを作る

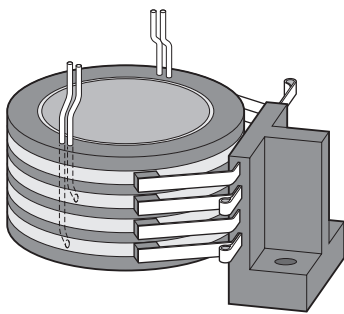


図2 360°回してもケーブルが絡む心配のないスリップ・リングもあるがかなり高価

## 本章でやること

- これから注目度が高まる360°カメラ&レーダはケーブルの処理が大変  
監視カメラやレーダ装置においては、正面だけでなく、水平360°の画像が欲しくなります。ところが、カメラが360°回転し、そのまま2周目に突入すると、

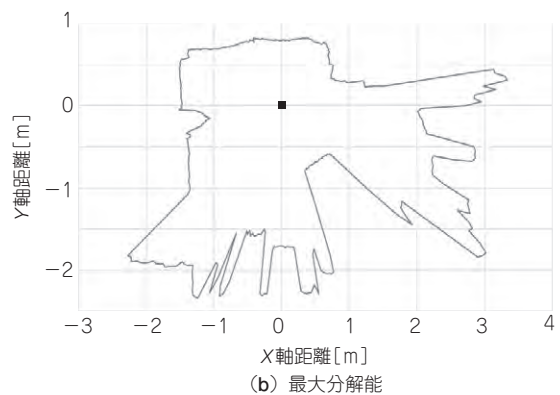
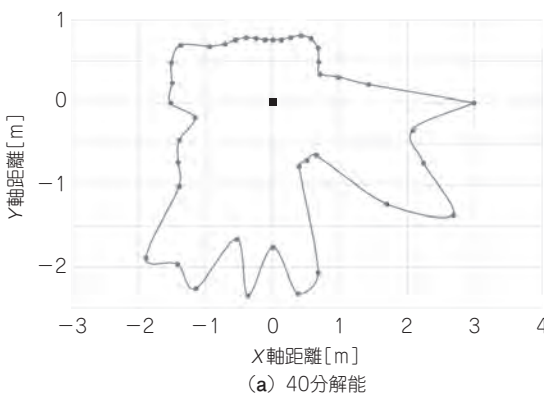


図4 今回は360°レーザ・レーダを作って部屋をマッピングしてみる

