

プログラミング学園 電子工作校 2022年4月号 製作キット

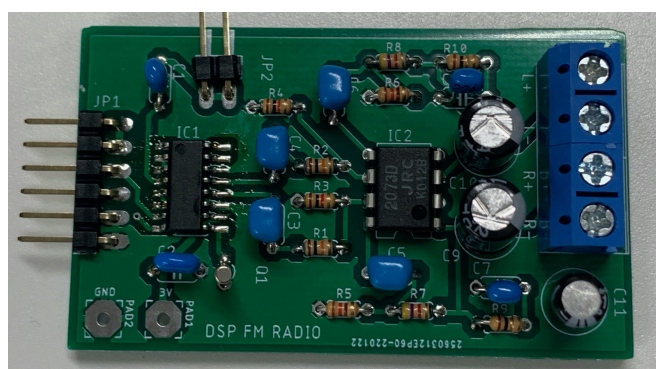
# DSPチップを使ったFMラジオ製作キット

開封後、部品が全部揃っていることをご確認ください。もし部品が足りない場合は連絡先までご連絡ください。

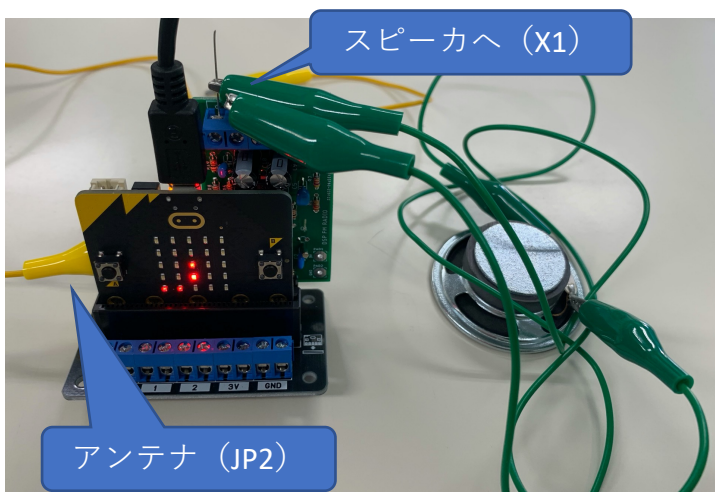
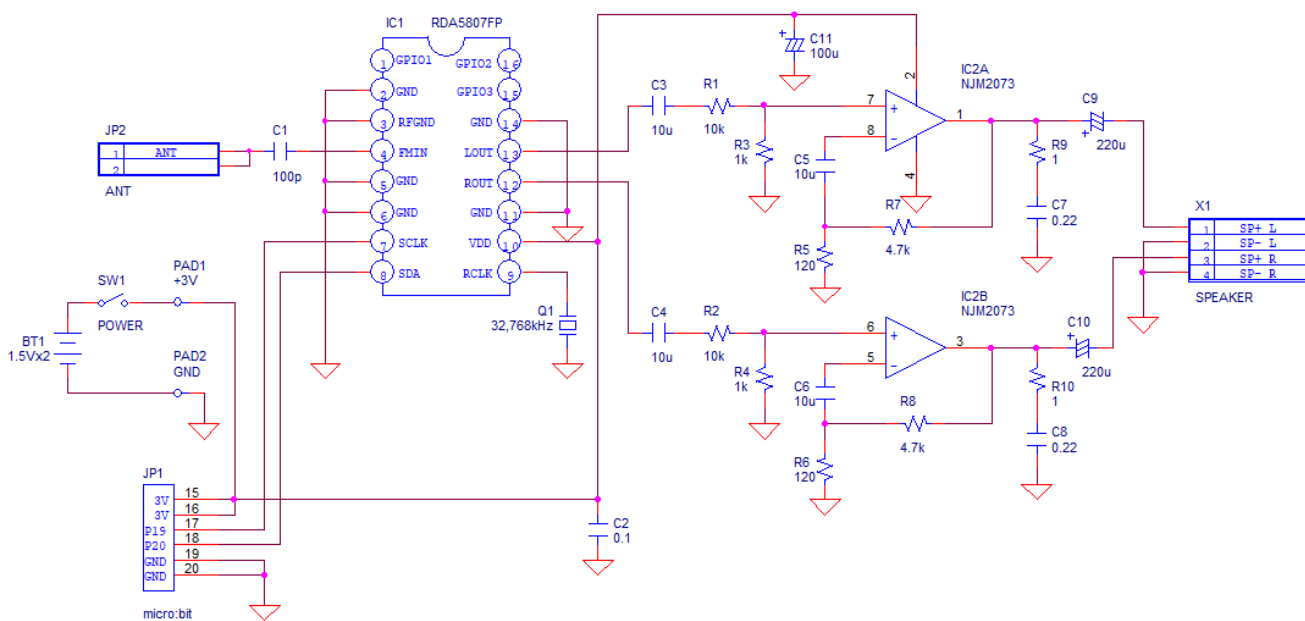
## 部品表

部品名	型番	数量	部品番号
DSPラジオIC	RDA5807FP	1	IC1
オーディオ・アンプIC	NJM2073D	1	IC2
クリスタル	VT-200-F 32.768kHz	1	Q1
カーボン抵抗	1Ω 1/6W	2	R9, R10
	120Ω 1/6W	2	R5, R6
	1kΩ 1/6W	2	R3, R4
	4.7kΩ 1/6W	2	R7, R8
	10kΩ 1/6W	2	R1, R2
セラミック・コンデンサ	100pF 50V	1	C1
積層セラミック・コンデンサ	0.1μF 50V	1	C2
	0.22μF 50V	2	C7, C8
	10μF 50V	4	C3, C4, C5, C6
電解コンデンサ	100μF 25V	1	C11
	220μF 16V	2	C9, C10
ピン・ヘッダ (L型) 1×8	PH-1X8RG(2)	1	JP1, JP2
電池ボックス単3×2本	蓋、スイッチ付き	1	BT1, SW1
ターミナル・ブロック	TB111-2-2-U-1-1	4	X1

## 完成例写真



# 回路図と完成例写真



## 注意事項

- はんだ付けの際は火傷に気を付けてください
- 部品の足をニッパーで切るときは、切った足が飛ばないように、足を持ってから切ってください。保護メガネを付けましょう（100円ショップなどで入手可能です）



プログラミング学園サポート・ページはこちら  
（動画，プログラムなど）

<https://interface.cqpub.co.jp/denko00/>

CQ 出版株式会社Interface編集部 プログラミング学園 制作キット係  
〒112-8619 東京都文京区千石 4-29-14