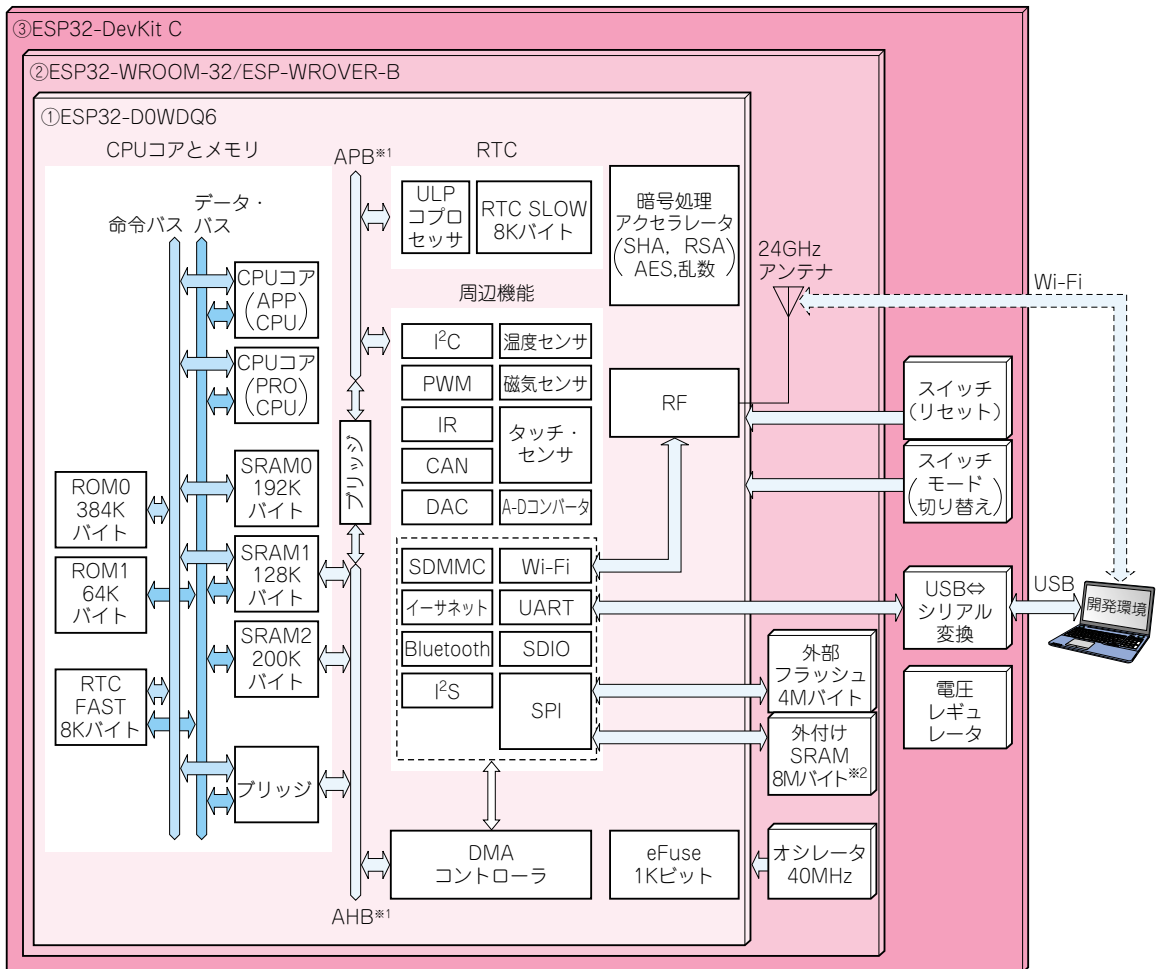


# 定番ESP32の基礎知識

宮田 賢一



※1：AHBとAPBのバス接続構造は一般的なバス・アーキテクチャからの筆者による推測を含む

※2：外付けSRAM（疑似SRAM）はESP32-WROVER-Bのみ

図1 定番マイコンESP32とは

## ESP32とは

ESP32という名称は、使われる場面によって指しているものが異なっていることが多々ありますので、最

初に整理しておきます。次の3つの意味で使われます。

- ① SoC (System on a Chip)
  - ② SoCを組み込んだモジュール
  - ③ モジュールを搭載した開発ボード
- これらの関係を図1にまとめます。